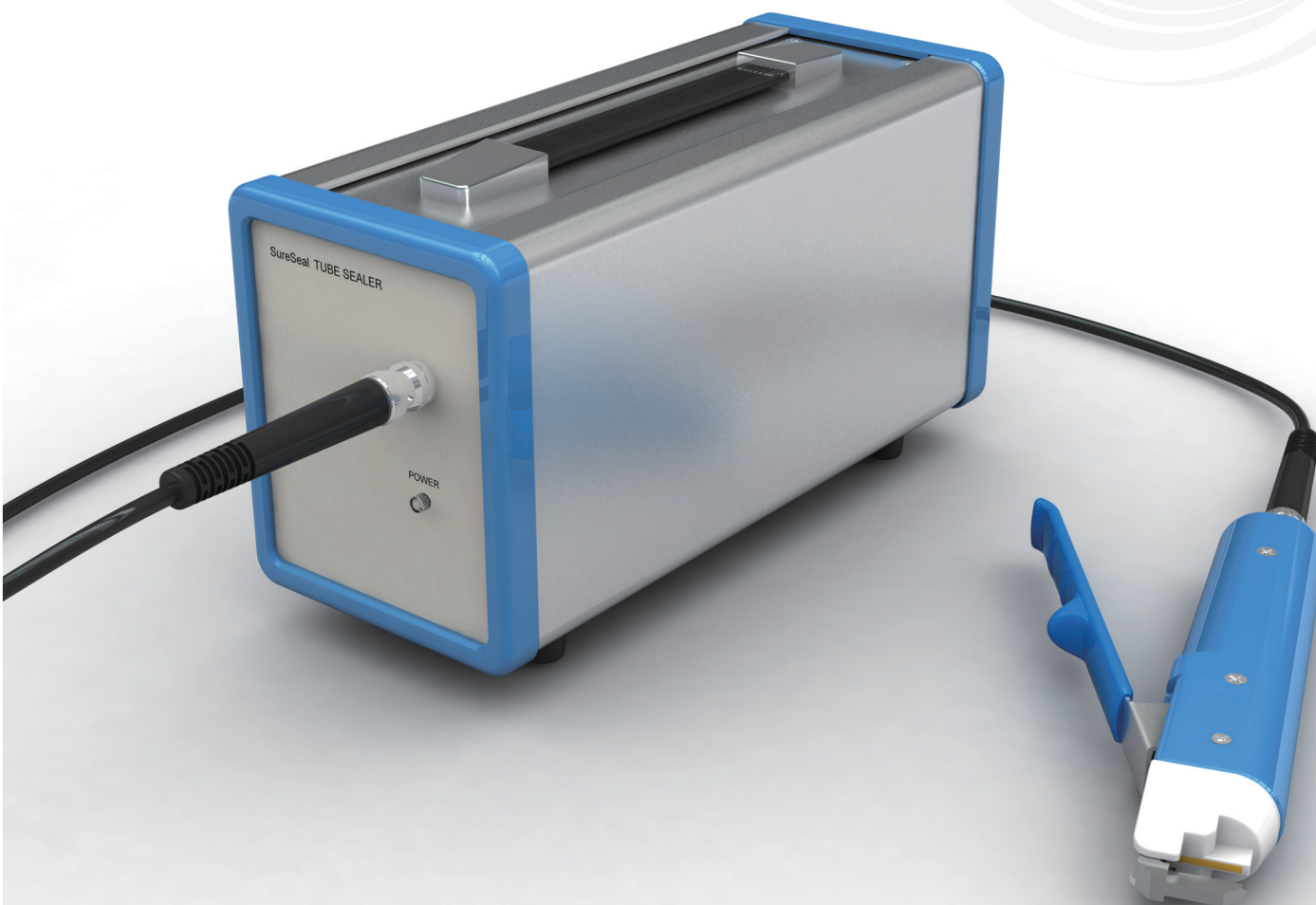


**Don't just seal, SURESEAL**



**CENTRON**

**SureSeal™ SE470**

ЗАПАИВАТЕЛЬ

**Универсальное ручное устройство для запайки магистралей**

SE470 - это компактный и легкий запаиватель магистралей с выносным запаивающим устройством.

Устройство специально разработано для герметизации мешков и магистралей для замораживания пуповинной крови.

■ **Функции**

- Питание от сети переменного тока, с выносным запаивающим устройством
- Эргономичный дизайн со стандартным кабелем длиной 1,8 м (6 футов)
- Производит герметизацию каналов в пакетах для замораживания пуповинной крови
- В наличии имеется специально разработанная запаивающая оснастка\*
- \* Хорошо подходит для пакетов для замораживания пуповинной крови - PALL #791-05 или эквивалент
- Быстрая герметизация / Не требует разогрева

**Centron**

Smart Solutions for Smarter Bloodbanking

## Основной блок

- Устройство специально разработано для герметизации пакетов и трубок для замораживания пуповинной крови.
- При нажатии на спусковой рычаг ручного блока начинается генерация мощного высокочастотного тока для расплавления термопластичного материала.



### Разъем для подключения высокочастотного кабеля

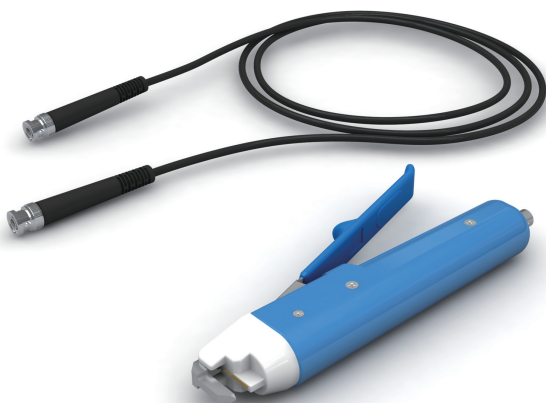
- Подключите высокочастотный кабель между этим разъемом и таким же разъемом на ручном блоке.

### Индикаторная лампа питания

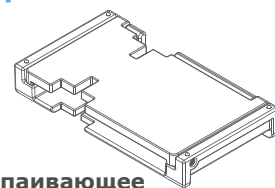
- Светодиодная лампа загорается при включении выключателя питания.

## Выносное запаивающее устройство для герметизации и запаивающее приспособление

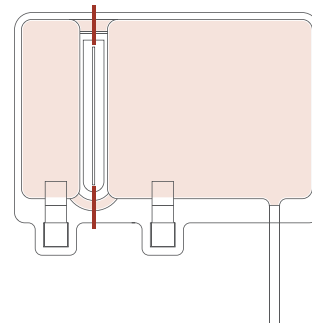
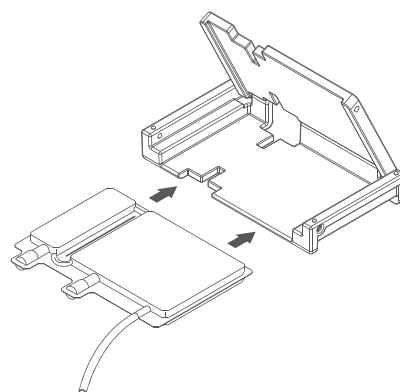
- Ручное устройство для герметизации
- Эргономичный дизайн со стандартным кабелем длиной 1,8 м (6 футов)
- Возможность эксплуатации в различных условиях



Мешок для заморозки



Запаивающее приспособление\*  
(\*опционно)



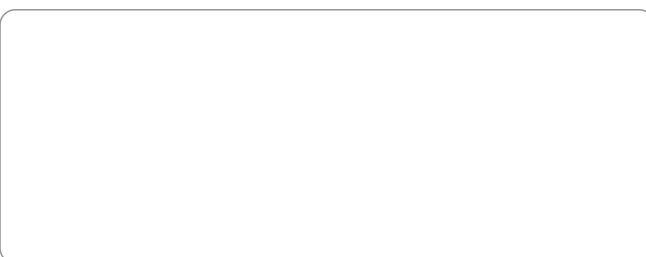
## Спецификация

Изделие	ЗАПАИВАТЕЛЬ
Модель	SE470
Питание	100-250V~ 50/60Hz 250W
Размеры	Основной блок: 106(ш)мм/260(д)мм/150(в)мм
	Ручной блок: 28(ш)мм/204(д)мм/44(в)мм

## Информация



## ДИСТРИБЬЮТОР



**Centron** Centron Corporation

Address: 44 Beolmal-ro, Dongan-gu, Anyang, Gyeonggi-do,  
Postal Code 14059 / Republic of Korea  
Phone: +82-31-422-7890 / Fax: +82-31-422-7866  
E-mail: info@centrons.com  
Website: www.centrons.com

